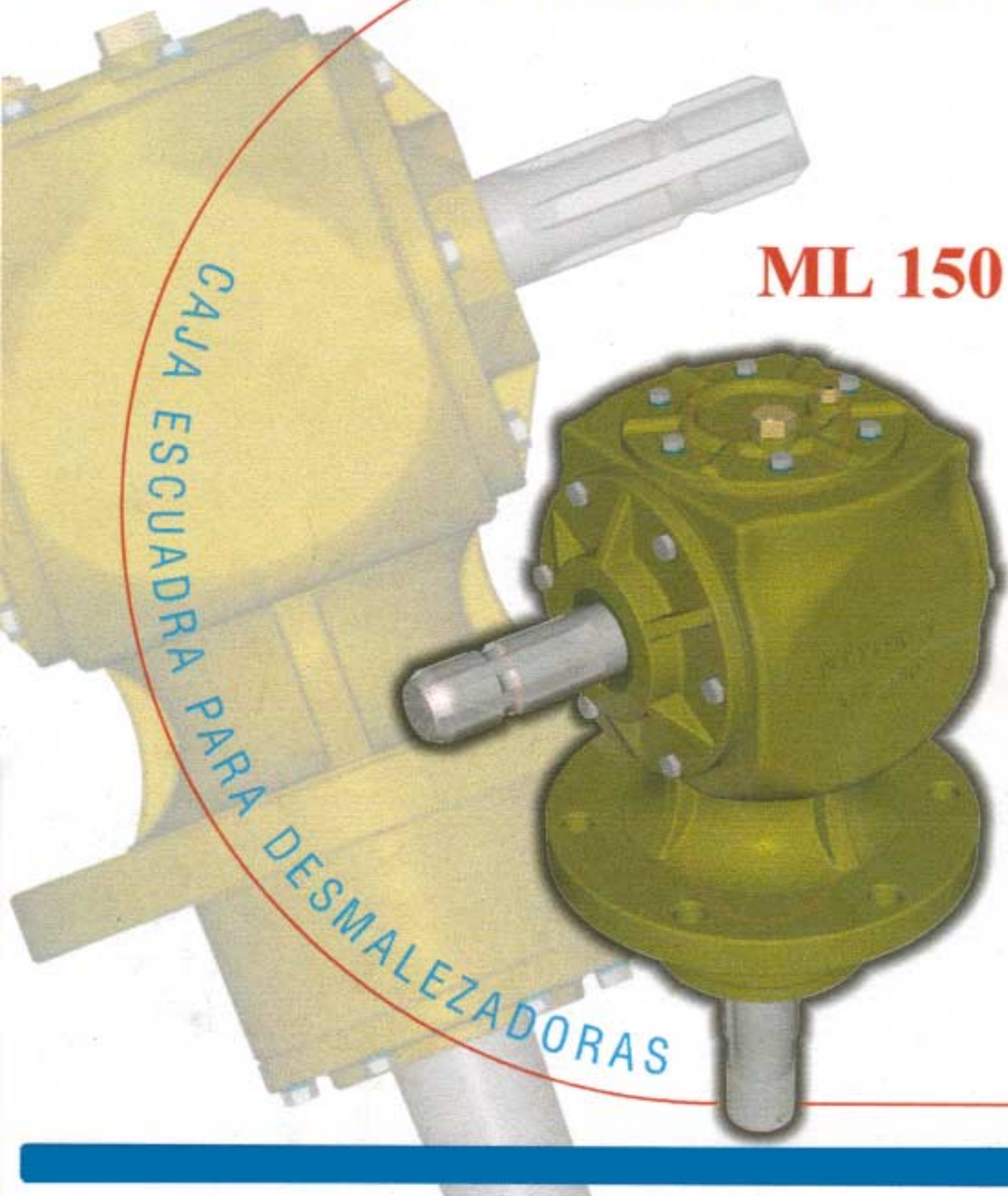




**Rosario Agro
Industrial s.r.l.**
transmisiones para la industria y el agro

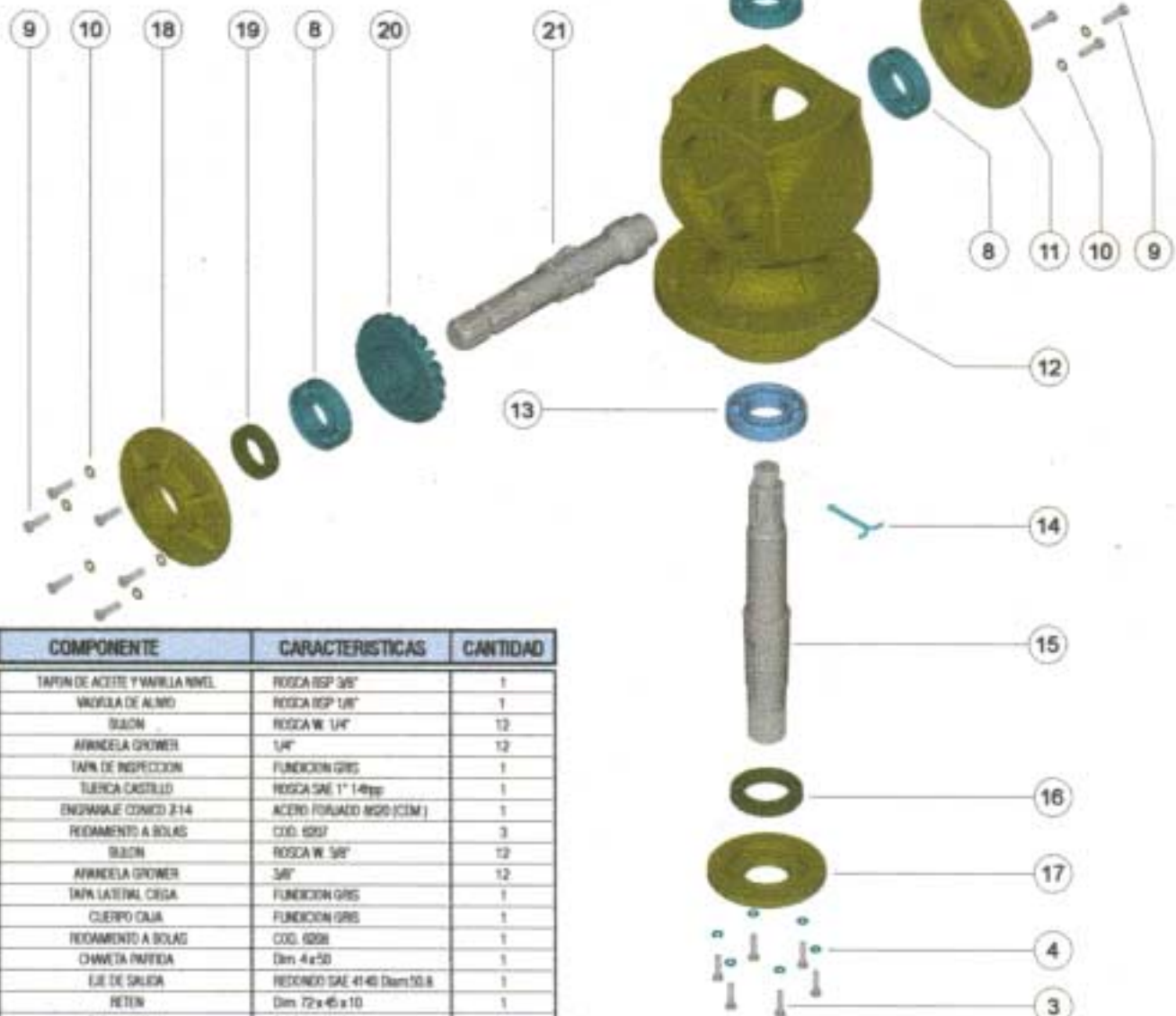
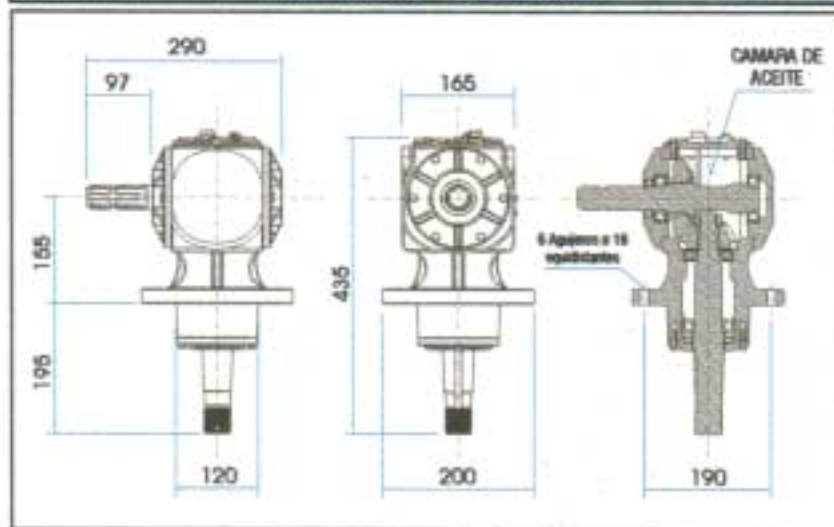
ML 150

CAJA ESCUADRA
PARA DESMALEZADORAS



MODELO	RELACION	HP	ACEITE	PESO
ML 150	1 : 1,5	45	SAE 140	42 KGS.

DIMENSIONES GENERALES



Nº	COMPONENTE	CARACTERISTICAS	CANTIDAD
1	TAPON DE ACEITE Y VARILLA NIVEL	ROSCA BSP 3/8"	1
2	VARILLA DE ALMID	ROSCA BSP 1/8"	1
3	BIJON	ROSCA W 1/4"	12
4	AVANDELA GROWER	1/4"	12
5	TAPA DE INSPECCION	FUNCCION GRS	1
6	TUERCA CASTILLO	ROSCA SAE 1" 14tp	1
7	ENGRANAJE CONICO Z-14	ACERO FORJADO 820 (CEM)	1
8	REDAMENTO A BOLAS	COJ. 6007	3
9	BIJON	ROSCA W 3/8"	12
10	AVANDELA GROWER	3/8"	12
11	TAPA LATERAL CIEGA	FUNCCION GRS	1
12	CUERPO CAJA	FUNCCION GRS	1
13	REDAMENTO A BOLAS	COJ. 6008	1
14	CHAVETA PARALELA	Dim 4x50	1
15	EJE DE SALIDA	REDONDO SAE 4140 Dim 50,8	1
16	RETON	Dim 72x45x10	1
17	TAPA INFERIOR	FUNCCION GRS	1
18	TAPA DE ENTRADA	FUNCCION GRS	1
19	RETON	Dim 58x35x12	1
20	ENGRANAJE CONICO Z-21	ACERO FORJADO 820 (CEM)	1
21	EJE DE ENTRADA	REDONDO SAE 4140 Dim 44,45	1